

## Kominki idealne do każdego wnętrza

# MatriX

Odkryj naszą bogatą kolekcję kominków MatriX, wśród których bez wątpienia znajdziesz model stworzony do Twojego wnętrza. Seria MatriX oferuje szeroki wachlarz wkładów do zabudowy o rozmaitych formatach, które sprostają oczekiwaniom nawet najbardziej wymagających.

Ogromną zaletą tych modeli jest, dostępny jako wyposażenie dodatkowe, moduł świetlny Symbio®. Symbio® tworzy efekt żaru, który sprawia, że palenisko jaśnieje intensywnym blaskiem nawet przy wyłączonych płomieniach.

Realistyczne, ceramiczne polana ułożone w stożek, które oplatają języki ognia kreują charakterystyczny dla tej linii produktów Faber obraz płonącego ogniska. Wyrazisty, głęboki efekt płomienia powstaje za sprawą 5 palników, których konfiguracją można łatwo sterować. Modele te posiadają również opcję regulacji mocy grzewczej w zakresie od minimum 4 kW do maksymalnie 10 kW umożliwiającą dostosowane temperatury w pomieszczeniu do indywidualnych preferencji oraz stworzenie komfortowej, przytulnej przestrzeni wokół kominka.

Niezależnie od tego, czy poszukujesz modelu 1-, 2-, 3-szybowego, czy na przestrzał 2- lub 3-stronnego, gwarantujemy, że w naszym portfolio znajdziesz swój wyśniony kominek. Wzbogać estetycznie przestrzeń idealnym wkładem MatriX i wnieś ciepło oraz nastrojową atmosferę do swojego zacisza domowego.

### Dlaczego MatriX ?

- Szeroki wachlarz wkładów o różnych wymiarach i opcjach zabudowy; wśród modeli MatriX zawsze znajdziesz kominek, który sprostą Twoim oczekiwaniom
- Moduł świetlny Symbio® (opcja dodatkowa) tworzy bogaty wizualnie efekt żaru nawet przy wyłączonych płomieniach
- Obraz płonącego ogniska z okazałymi płomieniami i realistycznymi, ceramicznymi polanami ułożonymi w kształt stożka
- 5 palników oraz 2 ustawienia wysokości ognia tworzące wyjątkowo głęboki i intensywny efekt płomienia
- Regulowana moc grzewcza od maks. 10 kW do min. 4 kW
- Modele 1-, 2- i 3-szybowe, a także na przestrzał 2- i 3-szybowe dostępne w kilku rozmiarach



Zeskanuj kod QR  
i dowiedz się więcej  
o MatriX.

Jednym słowem, nowoczesne kominki gazowe z polanami ułożonymi w kształt tradycyjnego ogniska stożkowego; modele umożliwiające niezliczoną ilość rozwiązań aranżacyjnych.

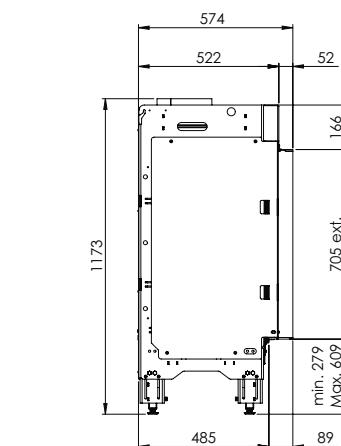
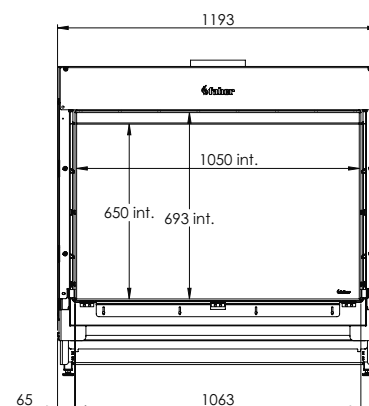
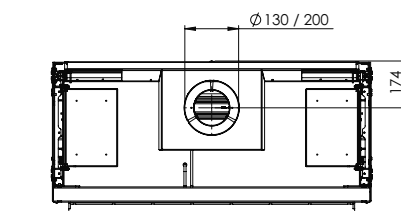


**OPCJE DEKORACJI PALENISKA**



Moduł świetlny Symbio®

**Przewód kominowy  
130/200**



\* Incl. optional adjustable feet



**Specyfikacje**

**Wymiary zewn. (szer. x wys. gł.) [mm]**

1193 x 1173 x 574

**Palenisko (szer. x wys.) [mm]**

1050 x 650

**Palnik**

Log Burner 2.0

**Opcje dekoracji paleniska**

Zestaw polan

**Wnętrze kominka**

Ściana tylna z gładkiej stali

**Zdalne sterowanie**

Pilot ITC

**Moc cieplna**

10,0 kW

**System sterowania**

Honeywell

**Klasa energetyczna**

B

**Wyposażenie dodatkowe (płatne)**

Symbio Module

Szyba antyrefleksyjna

Ściana tylna ze szkła w kolorze czarnym

Rama 30 mm

Rama 100 mm

Regulowane nóżki

Uchwyt ścienny